






ALTEC[®]

SORTEC

ROTAČNÍ ORIENTÁTOR UZÁVĚRŮ

ROTARY CAP SORTER

РОТАЦИОННЫЙ ОРИЕНТАТОР ПРОБОК

-  Zařízení pro orientaci uzávěrů a jejich dopravu k uzavíračce lahví.
-  The equipment for the closures orientation and their loading to the bottle capper.
-  Оборудование предназначено для ориентирования пробок и их подачи к укупорочной машине.



SORTEC je výkonné a velmi spolehlivé zařízení určené pro dopravu a orientaci uzávěrů. Zařízení umožňuje zpracovávat široké spektrum druhů uzávěrů, zvláště pak uzávěry které nelze orientovat na pásovém orientátoru TZP. Součástí je elevátor s násypkou, který zajišťuje dopravu uzávěrů do bubnu orientátoru.

THE SORTEC is powerful and reliable equipment intended for the closures handling and orientation. The equipment enables sorting of wide range of closures, in particular closures which can not be orientated using belt sorters. The sorter consists of an elevator with a hopper, which ensures the closures transportation onto the sorter.

SORTEC – это надежное оборудование с высокой производительностью, предназначенное для транспортирования и ориентирования пробок. Машина используется для широкого спектра типоразмеров пробок, особенно для пробок, ориентирование которых件 невозможно на ленточных ориентаторах. Составной частью является бункер и элеватор, обеспечивающий доставку пробок в ориентатор.



PRINCIP FUNKCE

Uzávěry jsou dopravovány elevátorem v přesně stanoveném množství do bubnu orientátoru na šikmo uložený rotující distributor s otvory. Tyto otvory odpovídají tvaru uzávěru a zajišťují jejich správnou orientaci. Z otvorů distributoru jsou uzávěry navedeny do výpadu orientátoru a odtud do dráhy k uzavíračce. Nesprávně zorientované uzávěry, které nezapadnou do otvorů, přepadávají v proudu tlakového vzduchu do spodní části třídícího prostoru.

OPERATING PRINCIPLE

The defined amount of closures are transported by the elevator onto the bin sorter on the inclined rotating distributor with holes. The form of these holes corresponds to the closures form and this ensures proper closures orientation. The closures are guided from these holes to the outlet shoot and then to the cap chute. Incorrectly orientated closures which don't match the holes, are blown down to bottom part of the sorting space.

ПРИНЦИП ФУНКЦИИ

Пробки доставляются элеватором, в точно определенном количестве, в ориентатор на наклонный вращающийся дистрибьютор с отверстиями. Отверстия соответствуют форме пробок и обеспечивают их правильную ориентацию. Из отверстий дистрибьютора пробки направляются к выходному шлюзу ориентатора и дальше по пробкопроводу к укупорочной машине. Неправильно ориентированные пробки, которые не входят в отверстия диска дистрибьютора, сбрасываются струей напорного воздуха в нижнюю часть ориентатора.

MOŽNOSTI PROVEDENÍ

Orientátory SORTEC dosahují výkonu až 20 000 ks/h. Pro každý druh uzávěrů musí být zařízení vybaveno výměnnými částmi, t.j. distributorem a výpadem. Orientátor může být dodán jako součást uzavíracího zařízení nebo jako samostatný stroj s vlastní elektroinstalací včetně čidel v dráze uzávěrů.

DESIGN OPTIONS

The SORTEC sorters are designed for output up to 20,000 closures per hour. Each closure type must be equipped with interchangeable parts e.g. the distributor and outlet shoot. The cap sorter can be delivered as a part of a capping device or as a separate machine with own wiring including sensors in the cap chute.

ВАРИАНТЫ ИСПОЛНЕНИЯ

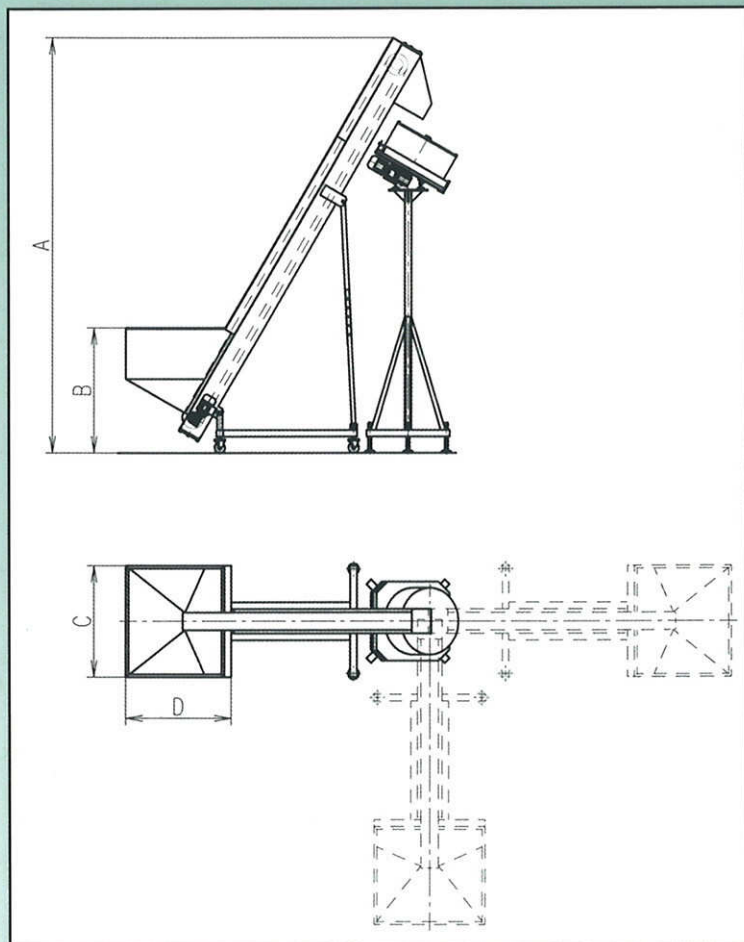
Производительность ориентаторов SORTEC достигает 20.000 шт./час. Для каждого типоразмера пробок оборудование необходимо укомплектовать сменными частями, т.е. дистрибьютором и выходным шлюзом. Ориентатор поставляется или как составная часть укупорочной машины или в виде самостоятельной машины с собственной электропроводкой включительно датчиков пробок на пробкопроводе.



USPOŘÁDÁNÍ ZAŘÍZENÍ, t.j. výška a umístění orientátoru, je navrhováno s ohledem na dispoziční řešení linky. Orientátor a uzavírací zařízení jsou propojené dráhou uzávěrů. Pro správnou funkci a dostatečný přísun uzávěrů k uzavíracím hlavám musí mít dráha odpovídající sklon. Vzhledem k vyššímu výkonu třídícího zařízení proti výkonu uzavíračky lahví je orientátor vybaven čidlem pro sledování množství uzávěrů v dráze a řídicí automatikou pohonu.

THE EQUIPMENT LAY-OUT i.e. height and sorter placing, is designed with respect to the overall bottling line lay-out. The sorter and capper are connected using the cap chute. For precise functionality and sufficient cap delivery to the capping heads the cap chute must be inclined properly. Regarding to higher output of the cap sorter in comparison with bottle capper output the sorter is equipped with a sensor to monitor number of closures on the chute, and with drive automatics.

РАССТАНОВКА ОБОРУДОВАНИЯ, т.е. высота и расположение ориентатора, проектируется с учетом на план расстановки бутылочной линии. Ориентатор и укупорочная машина соединены пробкопроводом. Для правильной функции и достаточной скорости подачи пробок к укупорочным головкам необходимо обеспечить соответствующее наклонение пробкопровода. Производительность ориентатора пробок выше, чем производительность укупорочной машины, поэтому ориентатор оснащен датчиком для контроля бесперебойной подачи пробок и автоматикой привода.



A	* - dle zadání / acc.request / по заданию
B	cca 1100 mm
C	1000 mm
D	970 mm



Altec spol. s r.o.
 Sokolohradská 1745
 583 01 Chotěboř
 Czech republic
 tel./fax: +420 569 626 401, +420 569 622 056
e-mail: altec@altec-chotebor.cz
www.altec-chotebor.cz
 GPS: N 49° 42' 32.02042" s.š.
 E 15° 41' 56.25100" v.d.